



Documento de Apoyo al Documento Básico DB-SUA Seguridad de utilización y accesibilidad Código Técnico de la Edificación

DA DB-SUA / 3

Resbaladicidad de suelos

Diciembre 2019

(Versiones anteriores: Marzo 2014)

Las modificaciones que introduce esta versión se marcan mediante línea vertical en el margen izquierdo.

Los Documentos de Apoyo (DA) son textos de carácter técnico que cuentan con la aprobación de los servicios técnicos del Ministerio de Fomento, pero carecen de valor reglamentario. El objetivo de estos documentos es ayudar a la comprensión y la puesta en práctica del texto reglamentario.

Referencias

Documento Básico	DB SUA Sección SUA 1 Seguridad frente al riesgo de caídas. 1. Resbaladicidad
Norma	*UNE 41901:2017 EX Superficies para tránsito peatonal. Determinación de la resistencia al deslizamiento por el método del péndulo de fricción. Ensayo en húmedo.
Norma	UNE 41902:2017 EX Superficies para tránsito peatonal. Determinación de la resistencia al deslizamiento por el método del péndulo de fricción. Ensayo en seco.

Las normas marcadas con un asterisco (*) están citadas en el articulado del DB SUA.

1 Objeto

El objeto de este DA es explicar el valor de la resistencia al deslizamiento y el procedimiento de ensayo exigido desde el DB SUA. También se establece un método alternativo que, a partir de la consideración del riesgo en las zonas secas, la Administración considera que cumple la exigencia básica SUA1 en lo relativo al riesgo de deslizamiento en dichas zonas.

Este documento se complementa con un listado de suelos seguros que a juicio de la Administración cumplen la exigencia SUA1 en la medida en que limitan de forma suficiente el riesgo de que los usuarios sufran caídas por resbalamiento. Estos suelos pueden utilizarse en cualquier zona del edificio sin necesidad de realizar el ensayo (siempre que su cara vista no se modifique con un tratamiento posterior como abrillantado, pulido, etc.).

2 Prestaciones del suelo frente a la resbaladicidad

Los escenarios de riesgo contemplados dentro del requisito de seguridad de utilización y accesibilidad y que deben tenerse en cuenta al disponer un suelo, son los siguientes:

- En zonas interiores secas:

El riesgo considerado en zonas interiores secas es el del deslizamiento en seco, considerando que cuando un suelo accesible por el público y situado en una zona interior seca está ocasionalmente húmedo, por ejemplo, durante su limpieza se señala adecuadamente.

- **En zonas húmedas (tanto interiores como exteriores):**

El riesgo considerando en zonas húmedas es el del deslizamiento con contaminante agua, por lo que, teniendo en cuenta la exclusión de los riesgos relacionados con las actividades laborales establecida en la sección Introducción apartado II, cuando en una actividad se utilicen otros contaminantes o incluso sea previsible la presencia de ellos en el suelo durante el desarrollo de la actividad, deberán tenerse en cuenta las condiciones específicas de seguridad laboral correspondientes.

- **En zonas previstas para usuarios descalzos:**

El riesgo considerado en zonas tales como duchas, entorno de piscinas y fondo de vasos en los que la profundidad no exceda de 1,50 m, etc., es el del deslizamiento de usuarios descalzos.

3 Método de ensayo

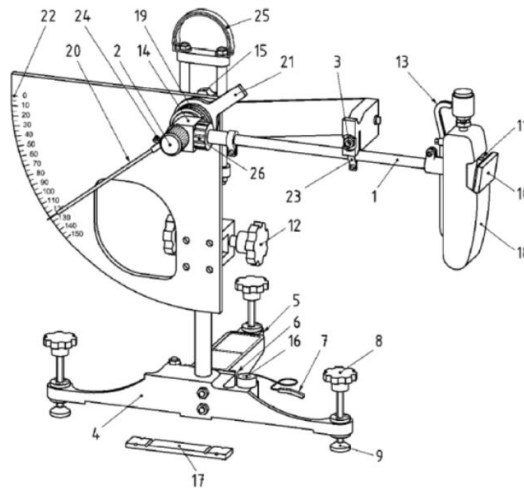
El valor de R_d de la muestra, exigido desde el DB SUA, es el valor PTV que se obtiene usando como equipo de ensayo el péndulo de fricción, método descrito en la norma UNE 41901:2017 EX, para evaluar las propiedades de fricción de la probeta.

El péndulo de fricción (figura 1) incorpora un patín deslizante, hecho de goma normalizada, fijado al extremo del péndulo. Durante la oscilación del péndulo, la fuerza de rozamiento entre el patín y la superficie de la probeta a ser ensayada se mide mediante la reducción de la longitud de la oscilación empleando una escala calibrada.

El ensayo se realiza con la probeta humedecida y, si se realiza en laboratorio, en unas determinadas condiciones de temperatura y humedad.

La lectura debe registrarse con apreciación de 1 PTV, es decir, la fracción 1/5 de la división de escala, como se indica en la norma.

Las particularidades para realizar el ensayo en húmedo en suelos en servicio están descritas en el apartado 8 de la norma UNE 41901:2017 EX.



Leyenda

1 Brazo del péndulo	14 Cabezal del péndulo
2 Marca (en el centro de rotación, indicando el eje de suspensión)	15 Tomillo de bloqueo de ajuste vertical
3 Mecanismo de liberación (pulsador)	16 Nivel de burbuja
4 Bastidor	17 Regleta graduada (véase la figura 2)
5 Pata de apoyo trasero	18 Pie del péndulo
6 Tomillo de la pata de apoyo trasero	19 Anillos de fricción y bloqueo
7 Espaciador de ajuste de la longitud de deslizamiento (opcional)	20 Aguja indicadora
8 Tomillo de nivelación	21 Contrapeso de la aguja
9 Pata (articulada)	22 Escala (véase el anexo A)
10 Zapata de goma	23 Retenedor del lanzamiento
11 Varilla soporte de la zapata	24 Tomillo de ajuste de la aguja indicadora
12 Tomillo de ajuste vertical	25 Asa
13 Asa de elevación de la zapata	26 Tuerca de bloqueo del brazo

Figura 1. Péndulo de fricción

4 Método alternativo en zonas interiores secas

Como solución alternativa se admite que el riesgo de deslizamiento en zonas secas se limita adecuadamente si el suelo ensayado siguiendo el procedimiento en seco descrito en la norma UNE 41902:2017 EX tiene un valor PTV superior a 40 para superficies con pendiente menor que el 6% y superior a 65 para superficies con pendiente igual o mayor que el 6% y escaleras.

De igual manera, las particularidades para realizar en ensayo en seco en suelos en servicio están descritas en el apartado 8 de la norma UNE 41902:2017 EX

5 Suelos que se consideran seguros

Se considera que los siguientes suelos limitan de forma adecuada el riesgo de caída por resbalamiento por lo que pueden utilizarse en cualquier zona del edificio sin necesidad de realizar el ensayo, siempre que su cara vista no se modifique con un tratamiento posterior (por ejemplo, abrillantado, pulido, etc.):

Suelo	Norma referencia	Observaciones
Adoquines de hormigón	UNE EN 1338:2004	
Baldosas de hormigón	UNE EN 1339:2004	
Bordillos de hormigón	UNE EN 1340:2004	
Adoquines de arcilla cocida	UNE EN 1344:2002	Siempre que no hayan sido fabricados de tal forma que se haya producido una superficie muy lisa
Suelos de piedra natural con acabado flameado		Definición de acabado según norma UNE EN 12670:2003
Suelos de piedra natural con acabado abujardado		Definición de acabado según norma UNE EN 12670:2003
Suelos clasificados como R11	DIN 51130 ⁽¹⁾	
Suelos clasificados como Clase B	DIN 51097 ⁽¹⁾	Únicamente en zonas de usuarios descalzos tales como duchas, entorno de piscinas, etc.

⁽¹⁾ En la actualidad, no existe correlación entre la clasificación obtenida según el ensayo de la rampa y la obtenida según el ensayo del péndulo (definidos, por ejemplo, en la norma alemana DIN y en la norma UNE 41901, respectivamente). Sin embargo, se considera aceptable, como suelos suficientemente seguros, los clasificados al menos como R11 y clase B en las condiciones establecidas en la tabla.